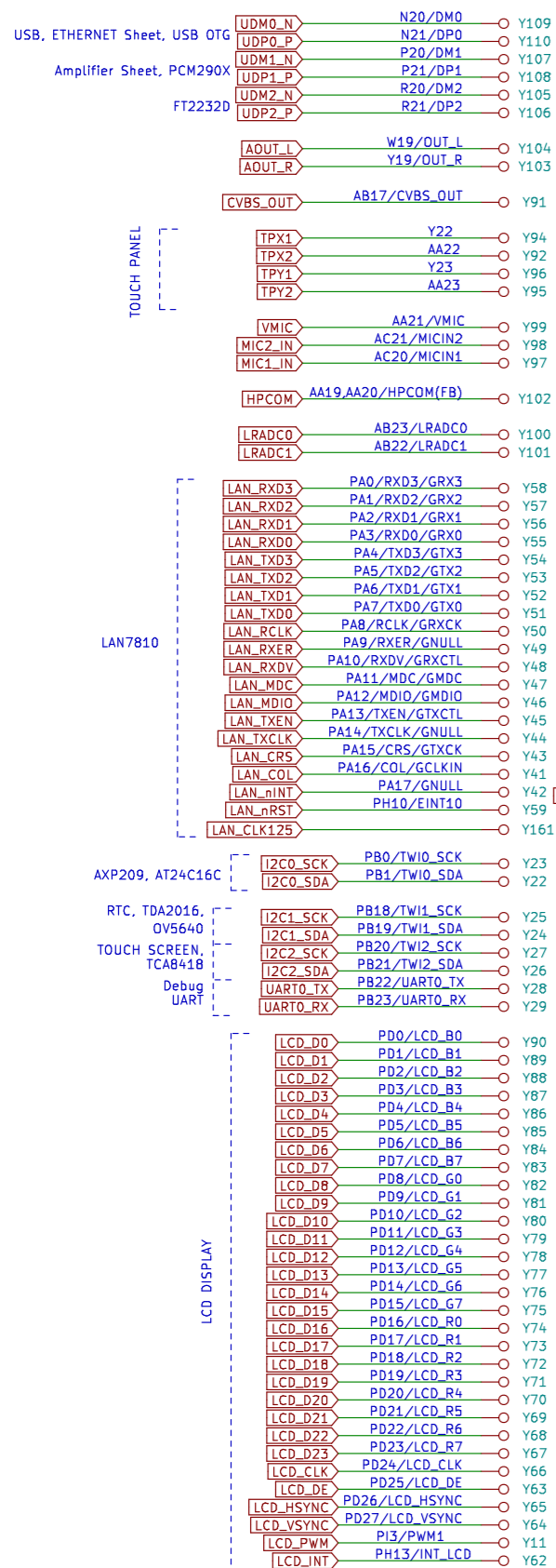


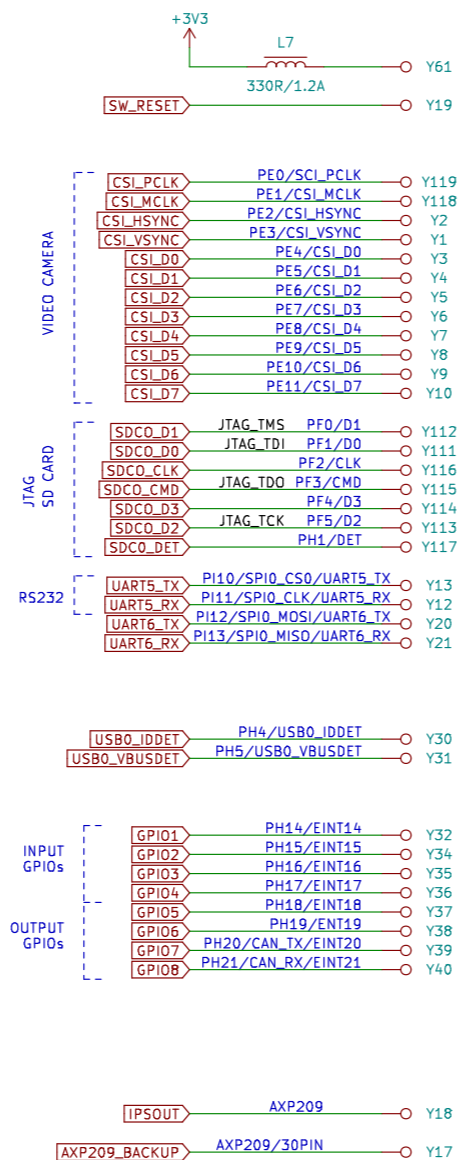
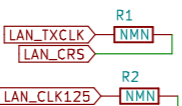
Изм.	Лист	№ докум.	Подп.	Дата
Разраб.		Епанчинцев Е. С.		
Пров.		Залата Р. Н.		
Т.контр.				
Н.контр.				
Утв.		Залата Р. Н.		

Схема функциональная					
Модуль процессорный А20			Лит.	Масса	Масштаб
			Лист 1	Листов 6	
			ООО "Фабмикро"		

Схема сигналов ввода/вывода



Populate R1 and R2 with 0R when using module with RGMII PHY (RanetkaPC_TestJig)



Инв.№ подл.	Взам.инв.№	Инв.№ дубл.	Подп. и дата

Изм.	Лист	№ докум.	Подп.	Дата	Схема сигналов ввода/вывода	Лист
						2